

Technische Richtlinie (TR)
für ein modular aufgebautes System
- Schutzhelm, Hör-/Sprechgarnitur, Atemschutzmaske -

Stand: Februar 2011



Redaktion:

Polizeitechnisches Institut (PTI) der Deutschen Hochschule der Polizei (DHPol)
Postfach 480 353, D-48080 Münster
Tel.: +49 (0) 2501 806-259, Fax: +49 (0) 2501 806-239, E-Mail: pti@dhpol.de

Inhaltsverzeichnis

Seite

ALLGEMEINE FORDERUNGEN

1	VORBEMERKUNGEN.....	4
2	VERWENDUNG.....	4
3	ANWENDUNGSBEREICH DER TR.....	4
4	QUALIFIKATION.....	4
5	MITGELTENDE UNTERLAGEN.....	5
6	PRÜFUMFANG	7
7	PRÜFUNG EINES GESAMTSYSTEMS SCHUTZHELM.....	7
7.1	Ansprechstelle DHPol/PTI.....	7
7.2	Nachweis der Forderungen	8
7.3	Prüfzeugnis.....	8
7.4	Prüfbericht	9
7.5	Gültigkeit des Prüfzeugnisses	9
8	TECHNISCHE DOKUMENTATION.....	10
9	UMWELTVERTRÄGLICHKEIT UND ENTSORGUNG	10

SCHUTZHELM

1	ALLGEMEINES	11
2	KONSTRUKTIVE FORDERUNGEN	11
2.1	Schutzhelm.....	11
2.2	Innenausstattung	12
2.3	Visier.....	13
2.4	Kinnbügel (optional).....	14
2.5	Nackenschutz.....	14
2.6	Masse Schutzhelm komplett.....	15
2.7	Ausführung	15
2.8	Farbe	15
2.9	Helmüberzug (optional)	15
3	TECHNISCHE FORDERUNGEN.....	16
3.1	Kennzeichnung.....	16
3.2	Funktionsprüfung.....	16
3.3	Chemikalienverhalten	17
3.4	Brennverhalten	17
3.5	Stoßdämpfung	18
3.6	Durchdringungsfestigkeit.....	19
3.7	Langzeitverhalten	19

HÖR-/SPRECHGARNITUR

1	ALLGEMEINES	20
2	KONSTRUKTIVE FORDERUNGEN	20
2.1	Gestaltung/Ausführung	20
2.2	Befestigung	21
2.3	Hör-/Sprecheinrichtung	21
2.3.1	<i>Höreinrichtung</i>	21
2.3.2	<i>Sprecheinrichtung</i>	22
2.3.3	<i>Hör- und Sprecheinrichtung (otolaryngisches System)</i>	22
2.4	Sprechtaste	22
2.5	Verbindung zum Funkgerät/GSM-Mobiltelefon	23
2.5.1	<i>Kabel-Anbindung</i>	23
2.5.2	<i>Bluetooth-Anbindung</i>	24
2.6	Masse	24
2.7	Akkukapazität bei externer Versorgung	24
3	TECHNISCHE FORDERUNGEN	25
3.1	Messwerte der Hörkapsel	25
3.2	Messwerte der Mikrofone	25
3.2.1	<i>Körperschallmikrofone</i>	25
3.3	Klimatest	25
3.4	Schockbeanspruchung	25
3.5	Schutzart	26
3.6	Speichel- und Schweißechtheit	26
3.7	Brennverhalten	26

ATEMSCHUTZMASKE

1	ALLGEMEINES	27
2	KONSTRUKTIVE FORDERUNGEN	27
2.1	Gestaltung/Ausführung	27
2.2	Masse	28
2.3	Filter	28
3	TECHNISCHE FORDERUNGEN	29
3.1	Kennzeichnung	29
3.2	Langzeitverhalten	29
3.3	Prüfung Atemschutzmaske	29
3.4	Prüfung Atemfilter	29

ANLAGEN

ANLAGE 1: ANSCHRIFTEN DER PRÜFSTELLEN	30
ANLAGE 2: MESSUNG DER AUSLÖSEKRÄFTE FÜR KINNRIEMEN MIT SICHERHEITVERSCHLUSS UND KINNBÜGEL	31
ANLAGE 3: ANSCHLUSS DER HÖR-/SPRECHGARNITUR AN EIN MEGAFON	32

Allgemeine Forderungen

1 Vorbemerkungen

Diese Technische Richtlinie (TR) beschreibt die Forderungen an ein modular aufgebautes System. Es besteht aus den Baugruppen Schutzhelm, Hör-/Sprechgarnitur und Atemschutzmaske (Gesamtsystem Schutzhelm).

Über die Ausstattung des Schutzhelmes mit einzelnen Systemteilen, wie Hör-/Sprechgarnitur bzw. Atemschutzmaske, entscheidet der jeweilige Auftraggeber.

Das Gesamtsystem Schutzhelm unterliegt nicht der Richtlinie 89/686/EWG des Rates vom 21. Dezember 1989 zur Angleichung der Rechtsvorschriften der Mitgliedstaaten für persönliche Schutzausrüstungen.

Schutzhelm, Hör-/Sprechgarnitur und Atemschutzmaske mit Filter müssen den für diese Baugruppen beschriebenen Mindestanforderungen genügen. Die Schutzeigenschaften müssen unabhängig von äußeren Bedingungen gegeben sein, insbesondere dürfen Feuchtigkeit oder Temperatur die Schutzwirkung nicht wesentlich herabsetzen. Eine Verbesserung der Sicherheitsstandards im Zuge der konstruktiven oder technischen Weiterentwicklung ist anzustreben. Allerdings ist zu berücksichtigen, dass dadurch die Einsatzfähigkeit des Trägers nicht unverhältnismäßig eingeschränkt wird.

Grundlage für Beschaffungen sind in der Regel Technische Lieferbedingungen oder Leistungsverzeichnisse, die vom jeweiligen Auftraggeber erstellt und zum Bestandteil des Liefervertrages gemacht werden. In diesen können über die in der Technischen Richtlinie gestellten technischen Forderungen hinaus weitere Forderungen, z. B. auch an die Qualitätssicherung und Endprüfung, gestellt werden.

2 Verwendung

Schutzhelm, Hör-/Sprechgarnitur und Atemschutzmaske werden für besondere polizeiliche Anlässe vorgehalten. Die einzelnen Baugruppen müssen so konzipiert sein, dass sie bei voller Funktionsfähigkeit der einzelnen Systemteile zusammen, aber auch einzeln, getragen werden können und dabei die Bewegungsfreiheit des Trägers nur geringfügig beeinträchtigen.

3 Anwendungsbereich der TR

Zur Teilnahme an Ausschreibungen von Behörden des Bundes und der Länder ist nachzuweisen (s. Nr. 6 in diesem Abschnitt), dass die Forderungen dieser Technischen Richtlinie erfüllt werden.

4 Qualifikation

Eine Firma, die für den Bereich der deutschen Polizei ein modular aufgebautes System, bestehend aus Schutzhelm, Hör-/Sprechgarnitur und Atemschutzmaske mit Filter, fertigen möchte oder nur einzelne Baugruppen des Systems herstellt, muss für die Fertigung ein Qualitätssicherungssystem in Produktion und Montage nach

Allgemeine Forderungen

ISO 9001 (oder eines anderen vergleichbaren Qualitätssicherungssystems) unterhalten und sollte über ein geprüftes Umweltmanagement gemäß EG-Verordnung Nr. 761/2001 verfügen.

5 Mitgeltende Unterlagen

In der jeweils gültigen Fassung sind folgende Unterlagen zu berücksichtigen:

- **CE-Richtlinie 06**, Persönliche Schutzausrüstung
- **DIN EN ISO 105-B02**, Textilien - Farbechtheitsprüfungen - Teil B02: Farbechtheit gegen künstliches Licht; Xenonbogenlicht
- **DIN EN ISO 105-E04**, Textilien - Farbechtheitsprüfungen - Teil E04: Farbechtheit gegen Schweiß
- **DIN EN ISO 12947-2**, Textilien - Bestimmung der Scheuerbeständigkeit von textilen Flächengebilden mit dem Martindale-Verfahren - Teil 2: Bestimmung der Probenzerstörung
- **DIN EN 136**, Atemschutzgeräte - Vollmasken - Anforderungen, Prüfung, Kennzeichnung
- **DIN EN 141**, Atemschutzgeräte - Gasfilter und Kombinationsfilter - Anforderungen, Prüfung, Kennzeichnung
- **DIN EN 148-1**, Atemschutzgeräte - Gewinde für Atemanschlüsse - Teil 1: Rundgewindeanschluss
- **DIN EN 167**, Persönlicher Augenschutz - Optische Prüfverfahren;
- **DIN EN 228**, Kraftstoffe für Kraftfahrzeuge - Unverbleite Ottokraftstoffe - Anforderungen und Prüfverfahren
- **DIN EN 352-6**, Gehörschützer - Sicherheitstechnische Anforderungen und Prüfungen - Teil 6: Kapselgehörschützer mit Kommunikationseinrichtungen
- **DIN EN ISO 6530**, Schutzkleidung - Schutz gegen flüssige Chemikalien - Prüfverfahren zur Bestimmung des Widerstands von Materialien gegen die Durchdringung von Flüssigkeiten
- **DIN EN ISO 9001**, Qualitätsmanagementsysteme - Anforderungen
- **DIN EN 10204**, Metallische Erzeugnisse - Arten von Prüfbescheinigungen
- **DIN EN 53160-1**, Bestimmung der Farblässigkeit von Gebrauchsgegenständen - Teil 1: Prüfung mit Speichelsimulanz
- **DIN EN 53160-2**, Bestimmung der Farblässigkeit von Gebrauchsgegenständen - Teil 2: Prüfung mit Schweißsimulanz
- **DIN EN 60068-2-27**, Umweltprüfungen - Teil 2-27: Prüfungen; Prüfung Ea und Leitfaden: Schocken
- **DIN EN 60068-2-38**, Umgebungseinflüsse - Teil 2-38: Prüfverfahren - Prüfung Z/AD: Zusammengesetzte Prüfung, Temperatur/Feuchte, zyklisch

Allgemeine Forderungen

- **DIN EN 60268-4**, Elektroakustische Geräte - Teil 4: Mikrofone
- **DIN EN 60268-7**, Elektroakustische Geräte - Teil 7: Kopfhörer und Ohrhörer
- **DIN EN 60529**, Schutzarten durch Gehäuse (IP-Code)
- **ECE R 22-03**, einheitliche Vorschriften für die Genehmigung der Schutzhelme (Sturzhelme) für Fahrer und Mitfahrer (Beifahrer) von Krafträdern (Motorrädern), Fahrrädern mit Hilfsmotor und Mopeds (Motorfahrrädern)
- **Gesetz zum Schutz vor gefährlichen Stoffen** (Chemikaliengesetz) und abgeleitete Verordnungen und Regelwerke
- **Verordnung (EG) Nr. 761/2001 des Europäischen Parlaments und des Rates**
- **Öko-Tex-Standard 100**
- **AGW-Liste**
- **BGR 190**, Einsatz von Atemschutzgeräten
- **BWB TL 4240-0017**, Schraubfilter nicht magnetisierbar für ABC-Schutzmaske
- **RAL-Farbkarten**
- **Richtlinie 2004/108/EG** des Europäischen Parlaments und des Rates vom 15. Dezember 2004 zur Angleichung der Rechtsvorschriften der Mitgliedstaaten über die elektromagnetische Verträglichkeit und zur Aufhebung der Richtlinie 89/336/EWG
- **VPAM - KDIW 2004**; Prüfrichtlinie "Stich- und Schlagschutz"
- **Technische Richtlinien für BOS Handfunkgeräte**

Allgemeine Forderungen**6 Prüfumfang**

Zur Prüfung eines modular aufgebauten Systems sind Proben¹ der Baugruppen Schutzhelm, Hör-/Sprechgarnitur und Atemschutzmaske vorzustellen.

Baugruppe	Prüfverfahren	Anzahl Prüfmuster
Schutzhelm mit Visier und Nackenschutz ggf. Kinnbügel	Chemikalienverhalten	2 Helme mit Visier, Nackenschutz und ggf. Kinnbügel
	Brennverhalten	2 Helme mit Visier, Nackenschutz und Hör-/Sprechgarnitur 1 Helm mit Visier, Nackenschutz und Atemschutzmaske 1 Helm mit Visier, Nackenschutz und Kinnbügel
	Stoßdämpfung	4 Helme mit Visier und Nackenschutz
	Durchdringungsfestigkeit	3 Helme mit Visier und Nackenschutz
Hör-/Sprechgarnitur	Technische Prüfungen	5
	Brennverhalten	2
Atemschutzmaske mit Filter	Prüfung nach DIN EN 136	gem. DIN EN 136
	Brennverhalten	1

7 Prüfung eines Gesamtsystems Schutzhelm**7.1 Ansprechstelle DHPol/PTI**

Bei Fragen zur Durchführung der Prüfungen ist das Polizeitechnische Institut (PTI) der Deutschen Hochschule der Polizei (DHPol) anzusprechen.

Erreichbarkeit:

Deutsche Hochschule der Polizei
Polizeitechnisches Institut
Postfach 480 353
D-48080 Münster

Telefon: +49 (0) 2501 806-259

Fax: +49 (0) 2501 806-239

E-Mail: pti@dhpol.de

Internet: www.dhpol.de

¹ Mehrere Prüfmuster eines Typs, die zur Prüfung nach dieser Richtlinie erforderlich sind.

Allgemeine Forderungen

7.2 Nachweis der Forderungen

Der Anbieter (Hersteller bzw. Vertreiber) eines Gesamtsystems Schutzhelm (Schutzhelm, Hör-/Sprechgarnitur und Atemschutzmaske mit Filter) oder einer Baugruppe davon hat durch Prüfzeugnisse² der vom Polizeitechnischen Institut (PTI) anerkannten Prüfstellen nachzuweisen, dass die Forderungen dieser Richtlinie erfüllt werden. Die Durchführung der Prüfungen hat der Anbieter auf seine Kosten zu veranlassen.

Anstelle der in Anlage 1 genannten Prüfstellen wird nach vorheriger Rücksprache mit dem PTI auch eine andere amtliche Einrichtung eines EU-Staates anerkannt, sofern diese Einrichtung die zur Durchführung der geforderten Prüfungen notwendige Fach- und Sachkunde und Neutralität aufweist. Die Fach- und Sachkunde dieser Einrichtung muss vom Anbieter gegenüber dem PTI nachgewiesen werden. Das PTI behält sich vor, die Fach- und Sachkunde der mit der Prüfung beauftragten Einrichtung zu verifizieren.

Werden die in dieser Technischen Richtlinie an die Baugruppen

- Schutzhelm
- Hör-/Sprechgarnitur
- Atemschutzmaske

gestellten Forderungen erfüllt, erteilt die jeweilige Prüfstelle ein Prüfzeugnis.

Der Anbieter muss den Prüfstellen und auf Anforderung des Auftraggebers eine Beschreibung der Baugruppen (Material, Aufbau und Masse) mitliefern.

Zur Prüfung sind Proben des Schutzhelms, der Hör-/Sprechgarnitur und der Atemschutzmaske vorzustellen.

Nach erfolgreicher Prüfung von Baugruppen des Gesamtsystems Schutzhelm ist darüber beim PTI eine komplette Dokumentation (Prüfzeugnis und Prüfbericht) in deutscher Sprache zu hinterlegen.

Bei Änderungen am Schutzhelm, der Hör-/Sprechgarnitur oder der Atemschutzmaske (Konstruktion, Herstellung, Verarbeitung und Materialien) kann der Anbieter im Einvernehmen mit dem PTI die Feststellung der weiteren Gültigkeit des Prüfzeugnisses beim Prüfinstitut beantragen. Der Umfang ggf. erforderlicher Nachprüfungen ist im Einvernehmen mit dem Anbieter und der Prüfstelle abzustimmen und festzulegen. Die Kosten für den Nachtrag der Prüfung trägt der Anbieter.

7.3 Prüfzeugnis

Ein Prüfzeugnis i. S. dieser Technischen Richtlinie kann durch eine vom Polizeitechnischen Institut anerkannte Prüfstelle (s. o.) ausgestellt werden.

Erfüllt eine Baugruppe (Schutzhelm, Hör-/Sprechgarnitur bzw. Atemschutzmaske) die gestellten Forderungen der Technischen Richtlinie nicht, so erhält der Antragsteller nur einen Prüfbericht.

Werden die in dieser Technischen Richtlinie gestellten Forderungen von

² Durch ein Prüfzeugnis oder Gutachten einer Prüfstelle wird bescheinigt, dass die gestellten Forderungen dieser Richtlinie erfüllt wurden. Nachfolgend wird nur noch der Begriff "Prüfzeugnis" verwendet.

Allgemeine Forderungen

- dem Schutzhelm (Prüfungen nach den Nummern 3.1 bis 3.6)
- der Hör-/Sprechgarnitur (Prüfungen nach den Nummern 3.1 bis 3.5)
- der Atemschutzmaske mit Atemfilter (Prüfungen nach Nummern 3.3 und 3.4)

erfüllt und liegen die für eine Baugruppe geforderten Werkszeugnisse vor, hat die jeweilige Prüfstelle ein Prüfzeugnis zu erstellen. Aus dem Prüfzeugnis muss erkennbar sein, dass es nur für das geprüfte Modell gilt.

Es enthält neben den Prüfberichten mindestens folgende Angaben:

- Name und Anschrift der Prüfstelle
- Name und Anschrift des Auftraggebers/Anbieters
- Hersteller und Herstellungsort des Prüfmusters
- Markenname und/oder Typenbezeichnung des Prüfmusters
- Angabe der Prüfanforderungen (Bezeichnung der TR mit Ausgabedatum)
- Klassifizierung (Schutzklasse)
- Nummer und Veröffentlichungsdatum des Prüfzeugnisses / der Prüfbescheinigung
- Nummer des Prüfberichts
- Datum und Ort der Prüfung.

7.4 Prüfbericht

Der Prüfbericht muss Aufschluss über den gesamten Prüfablauf geben und mindestens folgende allgemeine Angaben enthalten:

- Name und Anschrift der Prüfstelle
- Name und Anschrift des Auftraggebers/Anbieters
- Hersteller und Herstellungsort des Prüfmusters
- Markenname und/oder Typenbezeichnung des Prüfmusters
- Angabe der Prüfanforderungen und Prüfspezifikationen (Bezeichnung der TR mit Ausgabedatum)
- Nummer und Datum des Prüfberichts
- Datum der Prüfmusterannahme
- Datum der Prüfung
- Prüfmusteraufbau, -größe, -gewicht und -anzahl sowie weitere relevante Angaben (z. B. beim Helm auch Kopfgröße).

7.5 Gültigkeit des Prüfzeugnisses

Das Prüfzeugnis / die Prüfbescheinigung erstreckt sich nur dann auf nachfolgend gefertigte Schutzhelme, Visiere, Kinnbügel, Hör-/Sprechgarnituren und Atemschutzmasken, wenn diese der jeweils geprüften Probe entsprechen.

Veränderungen oder Modifizierungen der Konstruktion, des Herstellungsprozesses und der Materialien sind dem PTI mitzuteilen.

Die Gültigkeit des Prüfzeugnisses / der Prüfbescheinigung erlischt, wenn

Allgemeine Forderungen

- diese Veränderungen/Modifizierungen zu einer Beeinflussung der Produktkonformität führen können und/oder
- eine nachfolgende Prüfung ein negatives Resultat ergibt.

8 Technische Dokumentation

Zur Prüfung von Schutzhelm, Hör-/Sprechgarnitur bzw. Atemschutzmaske hat der Anbieter den Prüfstellen die jeweiligen Technischen Dokumentationen, d. h. Beschreibung des Aufbaus und der Materialien sowie eine Gebrauchsanleitung, mitzuliefern.

Bei der Lieferung ist für jede Baugruppe des Gesamtsystems Schutzhelm eine Informationsbroschüre beizufügen.

Die Informationsbroschüre muss neben dem Namen und der Anschrift des Herstellers und/oder seines in der Gemeinschaft niedergelassenen Bevollmächtigten alle zweckdienlichen Angaben mindestens zu folgenden Punkten enthalten:

- funktionsgerechte Benutzung
- Warn- und Sonderhinweise
- technische Daten
- Anweisungen für Lagerung, Transport, Gebrauch, Reinigung, Desinfektion, Überprüfung, Pflege, Wartung, Austausch von Batterien bzw. Ersatzteilen
- das mit dem Produkt zu verwendende Zubehör sowie die Merkmale der passenden Ersatzteile
- die für den Transport des Produktes geeignete Verpackungsart
- die Bedeutung etwaiger Markierungen.

Die Informationsbroschüre muss in deutscher Sprache verfasst sein und soll klar und verständlich sein. Sie muss auch in elektronischer Form in einem gängigen Datenformat verfügbar sein.

9 Umweltverträglichkeit und Entsorgung

Zur Fertigung der Baugruppen dürfen nur Materialien verwendet werden, deren Entsorgung ohne Gefährdung der Umwelt nach dem jeweiligen Stand der Technik möglich ist.

Schutzhelm

1 Allgemeines

Der Schutzhelm, bestehend aus Helmschale, Innenausstattung mit Kinnberiemung, Nackenschutz, Visier und ggf. Kinnbügel soll den Träger vor Verletzungen schützen. Das heißt, er soll geworfenen, geschleuderten oder fallenden Gegenständen widerstehen sowie bei Temperaturen von -20 °C bis $+70\text{ °C}$ schlag-, stoß- und stichfest sein und bleiben. Sämtliche Außenteile müssen bei diesen Temperaturen formbeständig und chemikalienabweisend sein. Sie dürfen bei Brandmittelangriffen weder abtropfen noch entflammen. Es muss sichergestellt sein, dass die Kopfhaut, die Haare und bei geschlossenem Visier das Gesicht des Trägers weder durch direkte noch durch indirekte Hitzeinwirkung Brandschäden erleiden. Der Schutzhelm muss den nachstehenden Mindestanforderungen genügen.

2 Konstruktive Forderungen

Der Schutzhelm muss den sicherheitstechnischen Anforderungen der allgemein anerkannten Regeln der Technik bzw. dem Stand der Technik entsprechen.

Für evtl. Reparaturen bzw. Servicearbeiten müssen Teile des Schutzhelms einzeln lieferbar sein und detaillierte Serviceunterlagen zur Verfügung gestellt werden. Dazu soll eine Einzelteilleiste der beschaffenden Dienststelle übergeben werden.

2.1 Schutzhelm

Der Schutzhelm muss

- in abgestuften Größen von 46 bis 67 oder mit verstellbarer Innenausstattung (entsprechend ECE R 22-03) lieferbar sein, die individuelles Anpassen und ein beschwerdefreies Tragen ermöglicht; Sondergrößen sollten auf Wunsch lieferbar sein
- ausgewogen und nach keiner Seite überlastig sein
- einen auswechselbaren Nackenschutz haben
- mit einer hochklappbaren oder einschiebbaren Antibeslag-Sichtscheibe (Visier) bzw. optional mit einer beschlaghemmenden Visierscheibe ausgestattet sein
- das Anlegen einer Atemschutzmaske oder (optional) eines Kinnbügels ermöglichen (z. B. durch Drucktastenverschluss), ohne dass der Helm mit angeschlossener Hör-/Sprechgarnitur dabei abgenommen werden muss; die Verschlüsse zur Befestigung der Atemschutzmaske dürfen sich bei heruntergeklapptem Visier nicht betätigen lassen und sind möglichst in der Helmfarbe auszuführen
- die Aufnahme von Sprache (leicht angehobene Lautstärke) und die Aufnahme von Umgebungsgläuschen (zur räumlichen Orientierung) für den Träger sicherstellen und den Gebrauch einer Hör-/Sprechgarnitur (auch mit Atemschutzmaske) ermöglichen

Schutzhelm

- das beschwerdefreie Tragen einer Brille, einer Gas(schutz-)brille, einer Atemschutzmaske auch bei geschlossenem Visier über längere Zeit zulassen
- permanent schwer entflammbar sein und den Flammenunterschlag verhindern
- ein einfaches An- und Ablegen durch den Träger auch mit Einsatzhandschuhen und durch Dritte Personen (Erste-Hilfe-Situation) ermöglichen.

Der Schutzhelm soll

- das natürliche Sichtfeld (Referenz DIN EN 136) nicht einschränken
- Nacken- und Kinnbereich soweit wie möglich abdecken, ohne die Bewegungsfreiheit des Kopfes und das Blickfeld einzuschränken
- so gestaltet und ausgeführt sein, dass Verletzungsgefahren beim Träger ausgeschlossen werden können.

Die Oberfläche des Schutzhelms muss das Aufbringen von Polizeistern und taktischen Zeichen ermöglichen und dementsprechend unempfindlich gegen die üblichen Klebstoffbestandteile sein.

Zum Mitführen des Schutzhelms am Ausstattungsgürtel ist eine Befestigungsmöglichkeit vorzusehen.

2.2 Innenausstattung

Die Innenausstattung muss

- einen sicheren und festen Sitz des Helmes gewährleisten (individuell austauschbare Innenpolster sind ggf. vorzusehen); wenn die Kopfgröße einstellbar ist, muss auch die Tragehöhe verstellbar sein
- einen Abstand zwischen Helmschale und Kopf an jedem Punkt von mindestens 10 mm sicherstellen
- die auftreffende Schlagenergie/Impulsübertragung auf ein erträgliches Maß reduzieren; Prüfung nach Nr. 3.5 und 3.6
- so gestaltet sein, dass unterschiedliche Hör-/Sprechgarnituren (HSG) untergebracht werden können und bei aufgesetztem Helm ein unbeschwertes Tragen sowohl mit beidseitig eingebauten Lautsprechern als auch mit helmunabhängigen HSG möglich ist. Hierfür sind entsprechende Aufnahmen/Aussparungen im Ohrbereich vorzusehen
- einen verstellbaren, gepolsterten Kinnriemen mit Sicherheitsverschluss (Zugkraft zur Auslösung 45 bis 70 N; Prüfung nach Anlage 2) haben, der die Verwendung eines Kinn-/Mundschutzes ermöglicht
- körperschweißecht nach DIN EN ISO 105-E04 (mind. 3 - 4 (sauer/alkalisch)³ und hitzebeständig sein
- ausreichend scheuerbeständig nach DIN EN ISO 12947-2⁴ sein.

³ Nachweis durch Werkszeugnis

⁴ Nachweis durch Werkszeugnis

Schutzhelm

Materialien, die Kontakt zum Kopf haben, dürfen nach derzeitigem Stand der Technik zu keinen gesundheitlichen Schäden beim Träger führen. Alle diesbezüglich relevanten, in Gesetz und Verordnungen etc. fortgeschriebenen Forderungen müssen eingehalten werden. Die Materialien müssen zum Reinigen und Desinfizieren leicht auswechselbar sein, sollen gute feuchtigkeitsableitende Eigenschaften und einen antibakteriellen Schutz (Art und Permanenz des Schutzes ist anzugeben) aufweisen, dauerhaft beständig gegenüber handelsüblichen Desinfektionsmitteln sein und nach Öko-Tex-Standard 100⁵ (Produktklasse II) oder vergleichbarem Standard zertifiziert sein.

Sämtliche Materialien (einschließlich der Nähte) sind permanent schwer entflammbar auszuführen. Werden brennbare oder thermisch beeinflussbare Materialien verwendet, wie z. B. Dämmstoffe, so sind diese sicher mit permanent schwer entflammbaren Materialien abzudecken.

2.3 Visier

Das Visier muss

- das Gesicht voll abdecken und eine Mindestlänge einschließlich der Befestigung von 170 mm (in der Mitte von Oberkante zu Unterkante gemessen) haben; optional ist ein Visier mit einer Länge von 270 mm anzubieten
- über den gesamten Temperaturbereich von -20°C bis +70°C schlag- und stoßfest sein und darf keine Splitterung nach innen zulassen
- außenseitig kratzfest sein; Prüfung nach ECE 22-03⁶
- vom unteren bis zum oberen Anschlag stufenlos einstellbar sein (der Verstellwiderstand sollte nachkorrigiert werden können) und in den Endpositionen einrasten können
- permanent schwer entflammbar sein.

Das Visier soll

- das natürliche Sichtfeld (Referenz DIN EN 136) nicht einschränken
- volle und weitgehend verzerrungsfreie Durchsicht ermöglichen, ein Lichttransmissionsgrad auch für kombinierte Visiere (z. B. mit Pinlock-Visier) von mindestens 80 % ist anzustreben; Prüfung nach DIN EN 167⁷
- so ausgeführt sein, dass auch bei unterschiedlichen Temperaturen (-20 °C bis +70 °C) die Sicht durch Beschlagen nicht erheblich eingeschränkt wird
- schnell und ohne besondere Werkzeuge auswechselbar sein
- so gestaltet sein, dass die Ausgewogenheit des Helmes nicht beeinflusst wird
- den Einsatz einer zugehörigen Hör-/Sprechgarnitur und der zugehörigen Atemschutzmaske (nicht bei 270 mm-Visier) erlauben

⁵ Nachweis durch Zertifikat eines akkreditierten, unabhängigen Prüfinstituts

⁶ Nachweis durch Werkszeugnis

⁷ Nachweis durch Werkszeugnis

Schutzhelm

- über eine Abdichtung verfügen, die verhindert, dass vom Helm ablaufende Flüssigkeit ins Gesicht laufen kann; dies muss auch bei geringfügigen Maßänderungen (bis 3 mm) durch Verziehen bei thermischer Belastung gewährleistet sein
- so gestaltet und ausgeführt sein, dass Verletzungsgefahren beim Träger ausgeschlossen werden können.

2.4 Kinnbügel (optional)

Der Kinnbügel muss

- den unteren Teil des Gesichtes (Kinn- und Mundbereich) abdecken
- in der Adaption für die Atemschutzmaske (alternativ zu dieser) befestigt werden können; an beiden Befestigungspunkten sind auf Seiten des Kinnbügels Sicherheitsverschlüsse (Zugkraft zur Auslösung 250 ± 30 N, Prüfung nach Anlage 2) vorzusehen
- auch bei extremen Bewegungen und Belastungen sicher sitzen
- so gestaltet und ausgeführt sein, dass die Atmung nicht eingeschränkt ist und Verletzungsgefahren beim Träger ausgeschlossen werden können
- den Einsatz einer Hör-/Sprechgarnitur ermöglichen
- so gefertigt sein, dass über den gesamten Temperaturbereich von -20°C bis $+70^{\circ}\text{C}$ bei Bruch keine Splitter auftreten
- permanent schwer entflammbar sein (gilt für sämtliche Materialien des Kinnbügels)⁸
- eine Einstellmöglichkeit für alle geforderten Helmgrößen aufweisen.

2.5 Nackenschutz

Der Nackenschutz muss

- flüssigkeitsdicht mit der Helmschale verbunden sein, d. h., er ist so zu gestalten, dass vom Schutzhelm ablaufende Flüssigkeiten nicht in den Kragenbereich gelangen können; der Nackenschutz muss vom Wangenbereich größer werdend am unteren Rand zwischen 11 - 13 cm (in der Mitte gemessen) unter dem Schutzhelm herausragen
- flexibel sein, damit er sich dem Schulterbereich gut anpassen kann und den Helm beim Anheben des Kopfes nicht nach vorn drückt; die äußere Hülle ist flüssigkeitsdicht und einschließlich der Nähte permanent schwer entflammbar auszuführen
- vom Schutzhelm abnehmbar sein

⁸ Nachweis durch Werkszeugnis

Schutzhelm

- so eng wie möglich am Körper anliegen, um im Brandfall den Flammenunter-schlag zu minimieren; andererseits darf er den Träger bei angelegter Körper-schutzausstattung nicht behindern.

2.6 Masse Schutzhelm komplett

Die Masse des Schutzhelmes einschließlich Visier und Nackenschutz sollte bei der Helmgröße 46 nicht mehr als 1500 g und bei der Größe 67 nicht mehr als 2200 g betragen.

2.7 Ausführung

Die einzelnen Baugruppen sind so aufeinander abzustimmen, dass keine Baugruppe die Funktion anderer Baugruppen beeinträchtigt. Die Prüfung auf Geeignetheit und Funktionalität muss neben den Einzelkomponenten auch das Gesamtsystem Schutz-helm, Nackenschutz, Visier, Kinnbügel, Hör-/Sprechgarnitur, Atemschutzmaske, um-fassen.

Durch zweckmäßige Gestaltung und Ausführung der Baugruppen sind Verletzungs-gefahren beim Tragen einzelner Baugruppen, aber auch in Kombination auszuschlie-ßen.

2.8 Farbe

Der Schutzhelm und der Kinnbügel sind witterungs- und lichtbeständig entweder in reinweiß gem. RAL 9010 oder nach Spezifikation des Auftraggebers auszuführen.

Der Nackenschutz, alle textilen Materialien der Innenausstattung und der Kinn-/Mund-schutz sollten in schwarz ausgeführt werden. Die textilen Materialien der Innenaus-stattung können auch in dunkelblau ausgeführt sein.

Die Farbechtheit der Umhüllung des Nackenschutzes und der textilen Materialien sind nach DIN EN ISO 105-B02⁹ (V 2, mittlere effektive Feuchte, Forderung: Licht-echtheitszahl 5) zu prüfen.

2.9 Helmüberzug (optional)

Für besondere Einsätze ist ein permanent schwer entflammbar flexibler Helmüber-zug nach Spezifikation des Auftraggebers anzubieten.

⁹ Nachweis durch Werkszeugnis

Schutzhelm

3 Technische Forderungen

3.1 Kennzeichnung

Es ist vorzusehen, dass der Schutzhelm auf der Vorderseite, mittig oberhalb des heruntergelassenen Visiers, mit einem Abzeichen (Polizeistern und dem entsprechenden Bundes- oder Landeswappen) versehen werden kann. Der Abstand von der Unterkante Abzeichen zur Oberkante Dichtlippe des geschlossenen Visiers hat 10 mm zu betragen. Das Abzeichen kann entweder vom Auftraggeber als selbstklebende Folie beigelegt oder durch den Hersteller beschafft werden bzw. als Tampondruck vorgenommen werden. Auf der Rückseite des Schutzhelms muss die Anbringung taktischer Zeichen möglich sein. Die Schutzleistung sowie die permanente Entflammbarkeit dürfen dadurch nicht beeinträchtigt werden.

Zur Inventarisierung hat auf der Innenseite der Helmschale, die leicht zugänglich sein muss, dem Visier sowie dem Kinnbügel eine dauerhafte Kennzeichnung durch Einprägen, Drucken, etc. zu erfolgen. Diese muss folgende Angaben enthalten:

- Eigentums- bzw. Länderkennzeichen
- Seriennummer
- Hersteller
- Modellbezeichnung
- Fertigungsdatum (Monat/Jahr)
- Größe

Beispiel zur Kennzeichnung:

Polizei „Eigentumskennzeichen“ - Seriennummer - Hersteller - Modell - Fertigungsmonat/-jahr - Größe

Die Kennzeichnung muss deutlich lesbar sein und bei bestimmungsgemäßem Gebrauch über die gewährte Garantiedauer sichergestellt sein.

Optional kann eine eindeutige Kennnummer (z. B. über Laser, Balkencode oder Chip, auf dem spezifische Daten auch zur Wartung gespeichert werden können) zur Ermittlung von Eigentums- bzw. Länderkennzeichen, Seriennummer, Hersteller, Modellbezeichnung, Fertigungsdatum (Monat/Jahr) und Größe dauerhaft angebracht werden.

Beim Helm ist darüber hinaus noch die Anbringung eines Namensschildes für den Helmträger erforderlich.

3.2 Funktionsprüfung

Der Schutzhelm mit Visier und Nackenschutz sowie ein ggf. vorhandener Kinnbügel sind hinsichtlich der Verarbeitung zu prüfen. Dabei ist festzustellen, ob z. B. scharfe oder vorstehende Kanten zu Verletzungen des Trägers führen können. Die Begurtung/Beriemung, der Sicherheitsverschluss am Kinnriemen, die Befestigung der Atemschutzmaske und das Visier sind einem Funktionstest zu unterziehen.

Schutzhelm

3.3 Chemikalienverhalten

Helmschale, Visier, Nackenschutz und Kinnbügel müssen chemikalienbeständig sein. Die Prüfung hat bei einer Raumtemperatur von $+20\text{ °C} \pm 2\text{ °C}$ mit folgenden Substanzen zu erfolgen

- Natronlauge 40 %ig
- Salzsäure 36 %ig
- Schwefelsäure 30 %ig
- Aceton 100 %ig
- Terpentinersatz (Testbenzin 145/200, CSA-Nr. 64742-82-1)
- Superbenzin (bleifrei) gemäß DIN EN 228, Marke beliebig (Rückstellprobe)
- Schaummittel AFFF¹⁰ ist nach Vorschrift (3 %) mit Wasser anzusetzen und nicht aufzuschäumen.

Zur Prüfung ist der Schutzhelm mit Visier (im untersten Anschlag), Nackenschutz und ein ggf. vorhandener Kinnbügel (Prüfmuster) auf einen Prüfkopf zu setzen, der in einen Auffangbehälter zu stellen ist. Danach sind jeweils 50 ml der o. a. Substanzen (Reihenfolge wie oben aufgeführt) im Abstand von 10 cm auf die Helmmitte in mindestens 5 cm Breite in Richtung Gesichtsbereich ablaufen zu lassen. Die Aufbringung einer Substanz muss nach 90 Sekunden abgeschlossen sein. Unmittelbar danach ist der Prüfkopf mit Prüfmuster in einen anderen Auffangbehälter zu stellen und nach 30 Sekunden die nächste Substanz aufzubringen.

Die nicht abgelaufenen Substanzreste verbleiben bei einer Raumtemperatur von 20 °C für weitere 4 Stunden auf dem Prüfmuster.

Im Anschluss ist das Prüfmuster mit Wasser abzuspülen und danach hat eine Sicht- und Funktionsprüfung zu erfolgen. Ein oberflächliches Anlösen von Helmoberfläche, Nackenschutz, Visierdichtlippe, Visier (z. B. Trübung des Visiers) und des Kinnbügels ist zu akzeptieren; ein Funktionsverlust darf nicht eingetreten sein. Ergibt die Sichtprüfung einen Verdacht auf weiterführende Schäden, ist die Funktion durch Prüfungen nach Nr. 3.5 und 3.6 dieser TR (Prüfmustertemperatur $+20\text{ °C} \pm 2\text{ °C}$) zu belegen.

Nach der Prüfung muss es möglich sein, durch das Visier einen nach dem Zufallsprinzip ausgewählten Text aus 4 Buchstaben (Schriftart: Arial, Höhe: 100 mm) aus einer Entfernung von 6 m zu lesen.

Die Kaschierung des Innenhelmes, die keinen Kontakt mit der Gesichtshaut hat, und die Begurtung sind mit o. a. Substanzen gemäß der DIN EN ISO 6530 zu prüfen, wenn keine Material- und Verarbeitungsgleichheit mit dem Nackenschutz besteht. Hierbei ist auf die Ermittlung der Ablafraten zu verzichten.

3.4 Brennverhalten

Schutzhelm, Visier, Kinnbügel und Atemschutzmaske mit Filter sowie alle sichtbaren Materialien des Nackenschutzes und der Innenausstattung sind permanent schwer entflammbar auszuführen. Bei der Prüfung des Brennverhaltens dürfen sich keine

¹⁰ Fabrik chemischer Präparate von Dr. Richard Sthamer GmbH & Co. KG, Liebigstraße 5, 22113 Hamburg (STHAMEX-AFFF 3% 469)

Schutzhelm

unzulässigen Schadstoffe bilden.

Für die Prüfung sind zwei Schutzhelme mit Visier und Nackenschutz und Hör-/Sprechgarnitur vor der Prüfung mindestens 12 Stunden im Normalklima (+20 °C ± 2 °C, 65 % rel. Luftfeuchtigkeit) zu konditionieren. Sollen Atemschutzmaske mit Filter und Kinnbügel ebenfalls geprüft werden, sind zwei weitere Schutzhelme zu konditionieren.

Ein Schutzhelm mit Nackenschutz, Visier und/oder Atemschutzmaske mit Filter ist der Brandpuppe (Kopf in Anlehnung an ECE R 22-03, Nr. 7.3.3, Anhang 4: Prüfkopf K, Größe 58) aufzusetzen. Der Kinnriemen ist fest anzuziehen und das Visier zu schließen.

Eine Baumwolljacke (Gewebe 300 g/m², vorbehandelt durch 5 Wäschen im Buntwaschprogramm bei 60 °C) ist der Brandpuppe ohne Unterbekleidung anzuziehen und zu schließen.

Die Brandpuppe ist in eine Wanne (1000 mm x 1000 mm x 100 mm) zu stellen.

Vor der Brandpuppe ist eine Rinne (600 mm lang, 100 mm breit, 100 mm hoch mit 45° angeschrägtem Auslauf) im Abstand von 10 mm mit ihrer Unterkante in Höhe des Brustbeines mit einer Neigung von 45° zu platzieren.

Aus dem an der Rinne mit einem Scharnier befestigten Gefäß (Öffnung: Ø 100 mm) sind 400 ml Superbenzin (bleifrei) gemäß DIN EN 228, Marke beliebig, durch schnelles hochklappen des Gefäßes über die Rinne auf die Baumwolljacke zu leiten.

Die Zündung des Benzins hat nach 10 Sekunden zu erfolgen. Zuerst ist das Benzin auf der Oberbekleidung und unmittelbar danach das abgelaufene Benzin in der Wanne zu zünden, falls dieses nicht mit zündet. Nach einer Brenndauer von 30 Sekunden ist sofort mit einer Löschdecke zu löschen. Dabei ist die Decke schnell und eng um den Hals der Brandpuppe zu legen.

Bei den Prüfungen des Brennverhaltens haben Sichtprüfungen zu erfolgen. Die Materialien von Schutzhelm, Nackenschutz, Visier, Kinnbügel, Hör-/Sprechgarnitur, Atemschutzmaske und Atemfilter dürfen dabei **nicht**

- schmelzen (ausgenommen beginnende Schmelze am Visierrand und an den Visierbeschlägen)
- abtropfen
- verbrennen
- aufbrechen (einschließlich der Nähte)
- länger als 2 Sekunden nachbrennen
- länger als 2 Sekunden nachglimmen
- mehr als 3% schrumpfen (jeweils zwei Maße - Länge, Breite oder Durchmesser sind pro Systemteil dabei zu berücksichtigen).

3.5 Stoßdämpfung

Der komplette Schutzhelm mit Visier, Nackenschutz und Kinnbügel (sofern angeboten) ist auf seine Stoßdämpfungseigenschaften zu überprüfen. Die Durchführung der Prüfung hat nach ECE R 22-03, Abschnitt 7, Nr. 7.3 zu erfolgen; dazu sind nach Nr. 7.2.1 bis 7.2.3 vorbehandelte Helme zu verwenden.

Schutzhelm

3.6 Durchdringungsfestigkeit

Helmschale, Visier, Nackenschutz und Kinnbügel sind auf ihre Durchdringungsfestigkeit (Stichhemmung) gemäß der Anlage 5 der **VPAM-Prüfrichtlinie KDIW 2004** zu prüfen.

Die Prüfungen sind mit folgenden Auftreffenergien durchzuführen:

- Helmschale 20 ± 1 J
- Visiers 10 ± 1 J
- Nackenschutz 5 ± 1 J
- Kinnbügel 5 ± 1 J

Bei der Prüfung

- der **Helmschale** und des **Visiers** darf die Spitze des Fallkörpers die Oberfläche des Prüfkopfes nach ECE R 22-03 nicht berühren
- des **Nackenschutzes** darf die Spitze des Fallkörpers maximal bis zu 5 mm durch den Nackenschutz ragen. Die Gesamteindrucktiefe im Plastilin darf nicht mehr als 20 mm betragen
- des **Kinnbügels** dürfen weder die Spitze des Fallkörpers noch Teile des Kinnbügels die Oberfläche des Prüfkopfes nach ECE R 22-03 berühren.

3.7 Langzeitverhalten

Die Schutzwirkung von Helmschale, Innenausstattung, Visier, Nackenschutz und Kinnbügel muss bei Lagerung und Gebrauch entsprechend der Gebrauchsanleitung für mindestens 10 Jahre gegeben sein. Die Überprüfung dieser Anforderungen kann während dieser Zeiträume gemäß der Nrn. 3.5 und 3.6 dieser TR vom Auftraggeber veranlasst werden¹¹.

¹¹ Die Prüfung erfolgt durch Rückstellmuster, deren Anzahl bei der Beschaffung festgelegt wird.

Hör-/Sprechgarnitur

1 Allgemeines

Die Hör-/Sprechgarnitur (HSG) ist für einen Betrieb mit den bei den Polizeien des Bundes und der Länder eingeführten und nach Technischen Richtlinien (TR) BOS zugelassenen Handfunkgeräten sowie mit digitalen Handfunkgeräten nach Vorgabe der BDBOS und GSM-Mobiltelefonen vorgesehen. Dabei ist die in diesem Richtlinien-teil unter Nr. 2.5 beschriebene Beschaltung des Funkgerätesteckers und der Sicherheits-Steckkupplung mit mechanischer Umschaltung maßgeblich. Die Kabelanbindung von Funkgeräten und GSM-Mobiltelefonen erfolgt über entsprechende Adapter. Bei Bedarf können aber auch speziell für diese Geräte konfigurierte HSG verwendet werden. In einer weiteren Ausführungsvariante ist eine kabellose Anbin-dung über Bluetooth zulässig.

Die Hör-/Sprechgarnitur soll ein sicheres Besprechen des Funkgeräts bzw. GSM-Mobiltelefons und eine einwandfreie Wiedergabe empfangener Funknachrichten bei aufgesetztem Schutzhelm, mit und ohne Atemschutzmaske ermöglichen. Optional soll sie die Anforderungen an einen aktiven Gehörschutz erfüllen und den Impulsge-hörschutz realisieren. Die Wahrnehmung von Umgebungsgeräuschen und das Rich-tungshören dürfen durch Tragen der HSG nicht beeinträchtigt werden. Die Garnitur besteht aus der eigentlichen Hör-/Sprecheinrichtung mit beidseitigen Hörern, einer abgesetzten Sprech-taste, dem Funkgeräte-/GSM-Mobiltelefonstecker und den dazu-gehörigen Verbindungskabeln. Durch das Einstecken des Funkgerätesteckers am Gerät wird der geräteeigene Mikrofon-Lautsprecher abgeschaltet, beim GSM-Mobil-telefon erfolgt dies evtl. beim Pairing. Bedarfsweise ist in das Anschlusskabel zum Handfunkgerät/GSM-Mobiltelefon eine Sicherheits-Steckkupplung zu integrieren.

Bei Verwendung eines Anschlusskabels mit integrierter Sicherheits-Steckkupplung soll es durch Zwischenschalten eines Adapters möglich sein, das Mikrofon der Hör-/Sprechgarnitur zusätzlich an ein Megafon anzuschließen, damit dieses auch bei auf-gesetzter Atemschutzmaske besprochen werden kann. Die speziellen Anforderungen für den Betrieb mit einem Megafon sind in der Anlage 3 beschrieben.

2 Konstruktive Forderungen

Die Hör-/Sprechgarnitur muss den sicherheitstechnischen Anforderungen nach den allgemein anerkannten Regeln der Technik bzw. dem Stand der Technik entspre-chen.

2.1 Gestaltung/Ausführung

Die Hör-/Sprechgarnitur (HSG) soll aus kälte- und hitzebeständigen Materialien (Temperaturbereich -20 °C bis zu +70 °C) mit glatter Oberfläche bestehen und wi-derstandsfähig gegen Reinigungsmittel sein, die in der Gebrauchsanleitung aufge-führt sind. Durch zweckmäßige Gestaltung und Ausführung sind Druckstellen am Kopf sowie Verletzungsgefahren auszuschließen.

Hör-/Sprechgarnitur

Materialien, die Kontakt zum Kopf haben, dürfen keine Allergien¹² hervorrufen (z. B. durch Nickel) und müssen zum Reinigen und Desinfizieren leicht auswechselbar sowie dauerhaft beständig gegenüber Desinfektionsmitteln sein, die in der Gebrauchsanleitung aufgeführt sind.

Die Hör-/Sprechgarnitur muss in ihrer Gesamtheit eine angemessene Störfestigkeit gegenüber üblichen elektromagnetischen Strahlungen aufweisen und entsprechend CE gekennzeichnet sein.

Für evtl. Reparaturen bzw. Servicearbeiten sollten Teile der HSG einzeln lieferbar sein und detaillierte Serviceunterlagen zur Verfügung gestellt werden. Dazu soll eine Einzelteilleiste der beschaffenden Dienststelle übergeben werden.

2.2 Befestigung

Die Hör-/Sprecheinrichtung muss mit bzw. ohne Helm getragen werden können. Bei angelegter HSG müssen Helm/Atemschutzmaske auf- und abgesetzt werden können, ohne Veränderungen an der HSG vornehmen zu müssen.

Gegebenenfalls muss sich die HSG am/im Schutzhelm sowohl rechts- als auch linksseitig montieren sowie demontieren lassen.

2.3 Hör-/Sprecheinrichtung

2.3.1 Höreinrichtung

Die Höreinrichtung soll wahlweise auf ein Ohr (rechts- bzw. linksseitig) oder auf beide Ohren einwirken können. Sie darf keinen zusätzlichen mechanischen Druck auf das Ohr ausüben. Ein Verdrehen bzw. Verrutschen der Höreinrichtung muss vermieden werden.

Bei der Ausführung als aktiver Gehörschutz (Option) soll die Höreinrichtung auf beide Ohren wirken, um ein ungehindertes Richtungshören zu ermöglichen und die vom Pegel her angepassten Außengeräusche im Ohr so wiedergeben, dass die gesundheitlichen Grenzwerte für den Lärmschutz eingehalten werden.

Merkmale	Bedingungen / Vorgaben
zulässige Anschlussimpedanz der Hörkapsel	mindestens 32 Ohm, maximal 600 Ohm
Übertragungsbereich der Hörkapsel mindestens	von 300 Hz bis 3 kHz
Begrenzung des Schalldruckpegels	auf 135 dB (C) peak bezogen auf 20 µPa nach Richtlinie 2003/10/EG

¹² Nachweis durch Werkszeugnis

2.3.2 Sprechereinrichtung

Die Schallaufnahme kann erfolgen über ein

- Lippenmikrofon
- Ohrmikrofon
- Schlauchmikrofon mit biegsamem Schalleitrohr
- Körperschallmikrofon
- Mikrofon an der Vorkammer der Atemschutzmaske
- Mikrofon am Kinnriemen des Schutzhelms.

Durch geeignete Maßnahmen (z. B. Verwendung eines geräuschkompensierten Mikrofons) soll eine Sprachverständlichkeit auch bei Umweltgeräuschpegeln bis zu 110 dB (A) und in Verbindung mit der Atemschutzmaske möglich sein.

Der Übertragungsbereich des Mikrofons muss mindestens von 300 Hz bis 3 kHz betragen.

Ein gegebenenfalls notwendiger Mikrofonvorverstärker zur richtigen Ansteuerung des Funkgeräts bzw. des GSM-Mobiltelefons ist in der Hör-/Sprechgarnitur oder der zugehörigen Sprechtaaste unterzubringen und aus dem Funkgerät bzw. externer Quelle mit Strom zu versorgen. Die Stromaufnahme sollte möglichst gering sein, 5 mA aber in keinem Fall überschreiten.

2.3.3 Hör- und Sprechereinrichtung (otolaryngisches System)

Als Alternative zur Höreinrichtung (Nr. 2.3.1) und Sprechereinrichtung (Nr. 2.3.2) kann auch eine Einrichtung vorgesehen werden, bei der Ohrhörer und Mikrofon eine Einheit bilden, welche in den Gehörgang eingesetzt werden kann. Für die unterschiedlichen Gehörgänge sind Ohrpassstücke vorzusehen.

Der Übertragungsbereich muss auch hierbei mindestens 300 Hz bis 3 kHz betragen.

Ein ggf. notwendiges Verstärkermodul ist aus dem Funkgerät/GSM-Mobiltelefon bzw. aus externer Quelle mit Strom zu versorgen. Die sonstigen Schnittstellenbedingungen (Verstärkermodul/Funkgerät) sind einzuhalten.

2.4 Sprechtaaste

Es ist eine von der Hör-/Sprechereinrichtung abgesetzte Sprechtaaste mit drehbarem oder flexiblem Befestigungsclip zwischen Hör-/Sprechereinrichtung und Funkgerät/GSM-Mobiltelefon vorzusehen, die sich leicht an verschiedenen Stellen im oder am Einsatzanzug befestigen lässt und auch mit Handschuhen sicher bedienbar ist.

Durch geeignete konstruktive Maßnahmen (z. B. feststehender umlaufender Kragen) ist ein unbeabsichtigtes Betätigen der Sprechtaaste (Tasten-Ø ca. 50 mm) zu verhindern.

Der Schaltmechanismus der Sprechtaaste sollte möglichst geräuscharm mit spürbarem Druckpunkt schalten.

Hör-/Sprechgarnitur

Optional sind eine Notruf und Lautstärkeregelungstaste an der Hör-/Sprechumschaltung mit einzubinden um ein "Suchen" des Funkgerätes unter erschwerten Bedingungen zu vermeiden.

2.5 Verbindung zum Funkgerät/GSM-Mobiltelefon

2.5.1 Kabel-Anbindung

Durch separate, ungewendelte und flexible, gegen Wärme, Öl und Versprödung widerstandsfähige Kabel sind die Verbindungen vom Funkgeräte-/GSM-Mobiltelefonstecker zur Hör-/Sprecheinrichtung (Länge 100 cm) und zur Sprechstaste (Länge 60 cm) herzustellen. Die Kabelenden sind mit Kabelknickschutz und Zugentlastung zu versehen.

Für Funkgeräte/GSM-Mobiltelefone ist ein Anschlussstecker des jeweiligen Endgerätheherstellers zu konfektionieren, daneben ist auch ein entsprechender Adapter anzubieten.

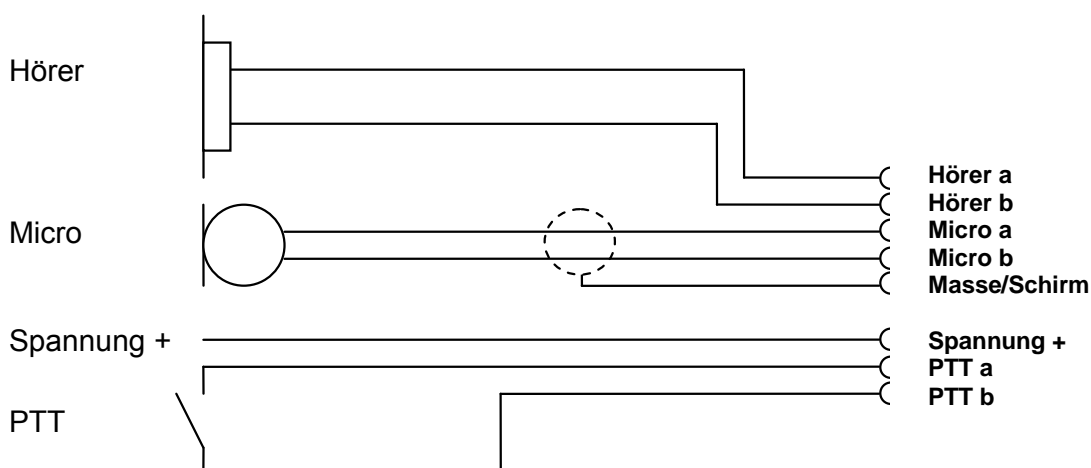
Die von der Bundesanstalt für den Digitalfunk der BOS (BDBOS) vorgegebenen Schnittstellendaten für Endgeräte für den BOS-Digitalfunk sind einzuhalten.

Bedarfsweise ist in das Verbindungskabel von der Hör-/Sprecheinrichtung zum Funkgeräte-/GSM-Mobiltelefonstecker eine Sicherheits-Steckkupplung zu integrieren, die mit einem beidseitigen Kabelknickschutz und Zugentlastung zu versehen ist. Das Steckerteil der Kupplung ist am Kabel zur Hör-/Sprecheinrichtung (Kabellänge 40 cm) anzubringen, das Buchsenteil am Kabel zum Funkgeräte-/GSM-Mobiltelefonstecker (Kabellänge 60 cm).

Die Sicherheits-Steckkupplung muss ein automatisches Anschalten des Mikrofon-Lautsprechers im Funkgerät/GSM-Mobiltelefon bewirken, wenn sie bewusst oder unbewusst getrennt wird. Die Umschaltung kann entweder elektronisch oder mechanisch erfolgen.

Bei der elektronischen Umschaltung darf die Stromaufnahme aus dem Funkgerät/GSM-Mobiltelefon nur gering sein und im Spannungsbereich von 3,6 V bis 12 V bei geschlossener Steckkupplung nicht mehr als 0,6 mA und bei getrennter Steckkupplung nicht mehr als 0,3 mA betragen.

Zeichnung: Symmetrische Anschaltung der Hör-/Sprechgarnitur bis zur „Schnittstelle Stecker“ zum Funkgerät/GSM-Mobiltelefon



Hör-/Sprechgarnitur

2.5.2 Bluetooth-Anbindung

Optional kann die Verbindung vom Handfunkgerät/GSM-Mobiltelefon zur Hör-/Sprecheinrichtung durch eine Bluetooth-Anbindung erfolgen. Die aktuellsten Empfehlungen des Bundesamtes für Sicherheit in der Informationstechnik (BSI), Internet: www.bsi.bund.de, für Schutzmaßnahmen bei der Verwendung von Bluetooth-Funkverbindungen zur drahtlosen Anbindung von Bedienteilen digitaler BOS-Funkgeräte müssen dabei berücksichtigt werden können.

2.6 Masse

Die komplette Hör-/Sprechgarnitur sollte nicht schwerer als 400 g sein.

2.7 Akkukapazität bei externer Versorgung

Die Akkukapazität muss so bemessen sein, dass ein achtstündiger Dauerbetrieb der Hör-/Sprecheinrichtung gewährleistet ist.

3 Technische Forderungen

3.1 Messwerte der Hörkapsel

Es sind Messungen nach DIN EN 60268-7 durchzuführen. Die Messung des Kuppel-Übertragungsmaßes hat mit einem 1/2"-Mikrofon in 1 cm Abstand zu erfolgen.

Darüber hinaus hat die Bestimmung des Ausgangsschalldruckpegels nach DIN EN 352-6 zu erfolgen.

3.2 Messwerte der Mikrofone

Es sind Messungen nach DIN EN 60268-4 durchzuführen.

3.2.1 Körperschallmikrofone

Bei Verwendung von Körperschallmikrofonen sind diese so zu dimensionieren, dass bei der vorgesehenen Anordnung des Mikrofons am Kopf des Sprechers und bei normaler bis leicht angehobener Sprechlautstärke zur Erreichung des Prüfhubes der vom Funkgerät/GSM-Mobiltelefon benötigte Mikrofoneingangspegel abgegeben wird.

3.3 Klimatest

Der Klimatest ist entsprechend DIN EN 60068-2-38 durchzuführen. Dazu erforderlich sind zwei Prüfmuster. Die Prüfung hat im Feuchtraum durch siebenmaliges Durchlaufen eines 24-stündigen Temperatur-Zyklus zwischen -20 °C und +70 °C zu erfolgen. Die Mindestwerte der relativen Feuchte sollen dabei gleichzeitig 80 % bei +20 °C und 90 % bei +70 °C betragen. In jedem Zyklus muss der Taupunkt kurzzeitig durchfahren werden.

Nach Prüfung dürfen keine visuellen Schäden vorhanden sein und der volle Funktionsumfang muss gegeben sein.

3.4 Schockbeanspruchung

Die mechanische Schockbeanspruchung der separaten Hör-/Sprechgarnitur ist nach DIN EN 60068-2-27 vorzunehmen. Dazu erforderlich sind zwei Prüfmuster. Es gelten folgende Bestimmungen:

Schockform:	Halbsinus
Spitzenbeschleunigung:	30 g
Schockdauer:	11 ms

Es sind in beiden Richtungen der 3 senkrecht zueinander stehenden Achsen je 3 aufeinanderfolgende Schocks (insgesamt 18 Schocks) durchzuführen. Vor und nach der kompletten Schockbeanspruchung ist das Gerät auf seine Funktion zu überprüfen.

Nach Prüfung dürfen keine visuellen Schäden vorhanden sein und der volle Funktionsumfang muss gegeben sein.

3.5 Schutzart

Die Hör-/Sprechgarnitur muss im Tragezustand die Forderungen der Schutzart IP 54 nach DIN EN 60529 erfüllen.

3.6 Speichel- und Schweißechtheit

Die Hör-/Sprechgarnitur muss speichel- und schweißecht sein. Die Prüfungen sind entsprechend DIN EN 53160-1 und 53160-2 durchzuführen¹³. Dazu erforderlich ist ein Prüfmuster.

Nach Prüfung dürfen keine visuellen Schäden vorhanden sein und der volle Funktionsumfang muss gegeben sein.

3.7 Brennverhalten

Sämtliche sichtbaren Materialien der Hör-/Sprechgarnitur sind permanent schwer entflammbar gemäß EN 352 auszuführen¹⁴. Werden brennbare oder thermisch beeinflussbare Materialien verwendet, so sind diese sicher mit permanent schwer entflammbaren Materialien abzudecken.

¹³ Nachweis durch Werkszeugnis

¹⁴ Nachweis durch Werkszeugnis

Atemschutzmaske

1 Allgemeines

Die Atemschutzmaske muss mit einem Schutzhelm, der zugleich die Halterung darstellt, oder einer Kopfbänderung getragen werden können. Sie hat Augen und Atemorgane des Trägers in Verbindung mit einem Filter vor Reiz- und Giftstoffen zu schützen. Bei angelegter Atemschutzmaske einschließlich Filter muss grundsätzlich eine Kommunikation über die Hör-/Sprechgarnitur möglich sein.

Für den Einsatz der umluftabhängigen Atemschutzmaske wird eine Umgebungsluftatmosphäre von mindestens 17 Vol.-% Sauerstoff und ein Umgebungsdruck von 1 (+0,2/-0,3) bar vorausgesetzt.

Die Atemschutzmaske muss den nachstehenden Mindestanforderungen genügen.

2 Konstruktive Forderungen

Die Atemschutzmaske (Einscheiben-Vollmaske) muss den sicherheitstechnischen Anforderungen der allgemein anerkannten Regeln der Technik bzw. dem Stand der Technik entsprechen. Es müssen die anwendbaren Anforderungen der DIN EN 136 erfüllt sein.

2.1 Gestaltung/Ausführung

Die Atemschutzmaske muss

- sich einfach und schnell am Schutzhelm über ein Adaptersystem (z. B. durch Drucktastenverschluss) befestigen lassen, ohne dass dieser, ggf. mit angeschlossener Hör-/Sprechgarnitur, dazu vom Kopf genommen werden muss. Das Adaptersystem ist so zu gestalten, dass eine Verwechslung der Verschlüsse ausgeschlossen ist
- einen einwandfreien Dichtsitz beim Tragen am Schutzhelm unter Einsatzbedingungen gewährleisten; für sehr schmale und breite Gesichter sind weitere Maskenkörper anzubieten
- ein möglichst geringes Totraumvolumen aufweisen und über eine sich der Gesichtsform anpassende Innenmaske zur Minimierung des Totraumvolumens verfügen, die das Sichtfeld nicht beeinträchtigen darf
- einen ausreichenden Tragekomfort bieten; sie soll mindestens eine Stunde schmerz- und druckfrei auch mit dem Schutzhelm getragen werden können
- auch ohne Helm getragen werden können und dabei die Anforderungen an eine Atemschutzmaske erfüllen; dazu muss eine entsprechende Tragevorrichtung (Kopfbänderung universell verstellbar) vorhanden sein
- über ein Nackentrageband verfügen, damit diese in der Bereitschaftsstellung nicht verschmutzt

Atemschutzmaske

- so gestaltet sein, dass das Helmvisier (nicht bei Visierlänge 270 mm) vollständig heruntergelassen werden kann und auch bei Bewegungen des Trägers nicht mit dem Visier in Berührung kommt
- zum Anschluss eines Atemfilters einen Rundgewindeanschluss (RD 40 Gewinde, DIN EN 148-1) oder einen Steckanschluss haben
- permanent schwer entflammbar sein
- das Tragen einer zugehörigen Maskenkorrekturbrille ermöglichen
- die Verwendung einer Hör-/Sprechgarnitur ermöglichen

Zur Kommunikation und zum Besprechen eines Handlautsprechers (Megaphon) kann die Atemschutzmaske über einen Sprachverstärker verfügen.

Die Sichtscheibe der Atemschutzmaske sollte aus Polycarbonat bestehen und muss beidseitig kratzfest (Prüfung nach ECE 22-03)¹⁵ sowie beschlagfrei sein.

Zur Atemschutzmaske ist eine Tasche (oder ein Behältnis) anzubieten, die am Ausrüstungsgürtel (Breite: nach Angabe des Auftraggebers) und/oder an einer eigenen Tragevorrichtung mitgeführt werden kann.

Für evtl. Reparaturen bzw. Servicearbeiten müssen Teile der Atemschutzmaske einzeln lieferbar sein und detaillierte Serviceunterlagen zur Verfügung gestellt werden. Dazu soll eine Einzelteileliste der beschaffenden Dienststelle übergeben werden.

2.2 Masse

Die Atemschutzmaske mit Adapter ohne Filter darf nicht schwerer als 700 g sein.

2.3 Filter

Es sind nur Atemfilter nach DIN EN 141 oder TL der Bundeswehr 4240-0017 zu verwenden. Diese sollten mindestens Kombinationsfilter der Gasfilterklasse 2 und der Partikelfilterklasse 3, ggf. auch mit CO-Filterstufe, sein.

Der Filter ist witterungs- und lichtbeständig sowie permanent schwer entflammbar entweder in schwarz gem. RAL 9004 oder nach Spezifikation des Auftraggebers auszuführen.

¹⁵ Nachweis durch Werkszeugnis

3 Technische Forderungen

3.1 Kennzeichnung

Die Kennzeichnung der Atemschutzmaske hat entsprechend der DIN EN 136 zu erfolgen. Darüber hinaus muss eine individuelle Kennzeichnung (z. B. über Laser, Balkencode oder Chip, auf dem spezifische Daten auch zur Wartung gespeichert werden können) möglich sein.

3.2 Langzeitverhalten

Bei Lagerung unter Normalbedingungen¹⁶ in dem mitgelieferten Transportbehältnis wird für die Atemschutzmaske eine Lebensdauer von mindestens 15 Jahren erwartet¹⁷. Durch den Auftraggeber ist dazu sicherzustellen, dass die Wartungsfristen für Vollmasken entsprechend BGR 190 eingehalten und nachgewiesen werden.

3.3 Prüfung Atemschutzmaske

Die Prüfungen der Atemschutzmaske mit Schutzhelm (einschließlich Visier und Nackenschutz) und der Atemschutzmaske mit Kopfbänderung sowie der zugehörigen Hör-/Sprecheinrichtung haben gemäß DIN EN 136 zu erfolgen.

Bei den Prüfungen nach DIN EN 136, Abschnitt 8.16 und 8.18, ist von den jeweiligen Versuchspersonen die entsprechende Körperschutzausstattung (Schlag- und Stichschutz) zu tragen.

Darüber hinaus ist die Atemschutzmaske mit Atemfilter und Schutzhelm einer Prüfung gemäß Nr. 3.4, Brennverhalten, im Abschnitt "Schutzhelm" zu unterziehen.

3.4 Prüfung Atemfilter

Die Prüfung des Atemfilters hat mit Atemschutzmaske und Schutzhelm gemäß Nr. 3.4, Brennverhalten, im Abschnitt "Schutzhelm" zu erfolgen.

¹⁶ Lagerung in sauberem und trockenem Zustand. Der Lagerraum muss kühl, frostfrei, trocken, frei von Schadstoffen und geschützt vor Licht- und Wärmestrahlung sein.

¹⁷ Nachweis durch Werkszeugnis

Anlage 1

Anschriften der Prüfstellen

Prüfung Durchdringungsfestigkeit und Funktion Schutzhelm:

Durch eine Prüfstelle der Vereinigung der Prüfstellen für angriffshemmende Materialien und Konstruktionen (VPAM)¹⁸

Internet: www.vpam.eu

Prüfung Stoßdämpfung Schutzhelm:

TÜV Kraffahrt GmbH
Unternehmensgruppe TÜV Rheinland Group
Technologiezentrum Verkehrssicherheit
Arbeitsgebiet Motorrad
Am Grauen Stein
D-51105 Köln

Tel: +49 (0) 221 806-1749
Fax: +49 (0) 221 806-3283
E-Mail: schaudt@de.tuv.com
Internet: www.tuv.com

Fachausschuss "Persönliche Schutzausrüstungen"
Prüf- und Zertifizierungsstelle im BG-PRÜFZERT
Zentrum für Sicherheitstechnik der Berufsgenossenschaft der Bauwirtschaft
Arbeitsschutzzentrum Haan
Zwungenberger Straße 68

D-42781 Haan
Tel.: 49(0)2129 576-431
Fax: 49(0)2129 576-400
E-Mail: psa-zs@bgbau.de

Prüfung Brennverhalten sowie Chemikalienverhalten Schutzhelm:

DMT GmbH & Co. KG
Fachstelle für Brand- und Explosionsschutz
Tremoniastraße 13
44137 Dortmund
Ansprechpartner Vertrieb: Herr Markus Hill
Telefon: +49 (0) 231 5333-240
Fax: +49 (0) 231 5333-299
E-Mail: markus.hill@dmtd.de
oder gs@dmtd.de
Internet: www.dmt.de

Prüfung Hör-/Sprechgarnitur:

PZT GmbH
An der Junkerei 48 F
D-26389 Wilhelmshaven

Tel.: +49 (0) 44 21 7 03 40
Fax: +49 (0) 44 21 7 04 21
E-Mail: office@pzt-lab.de
Internet: www.pzt-lab.de

Prüfung Atemschutzmaske sowie Chemikalienverhalten Schutzhelm:

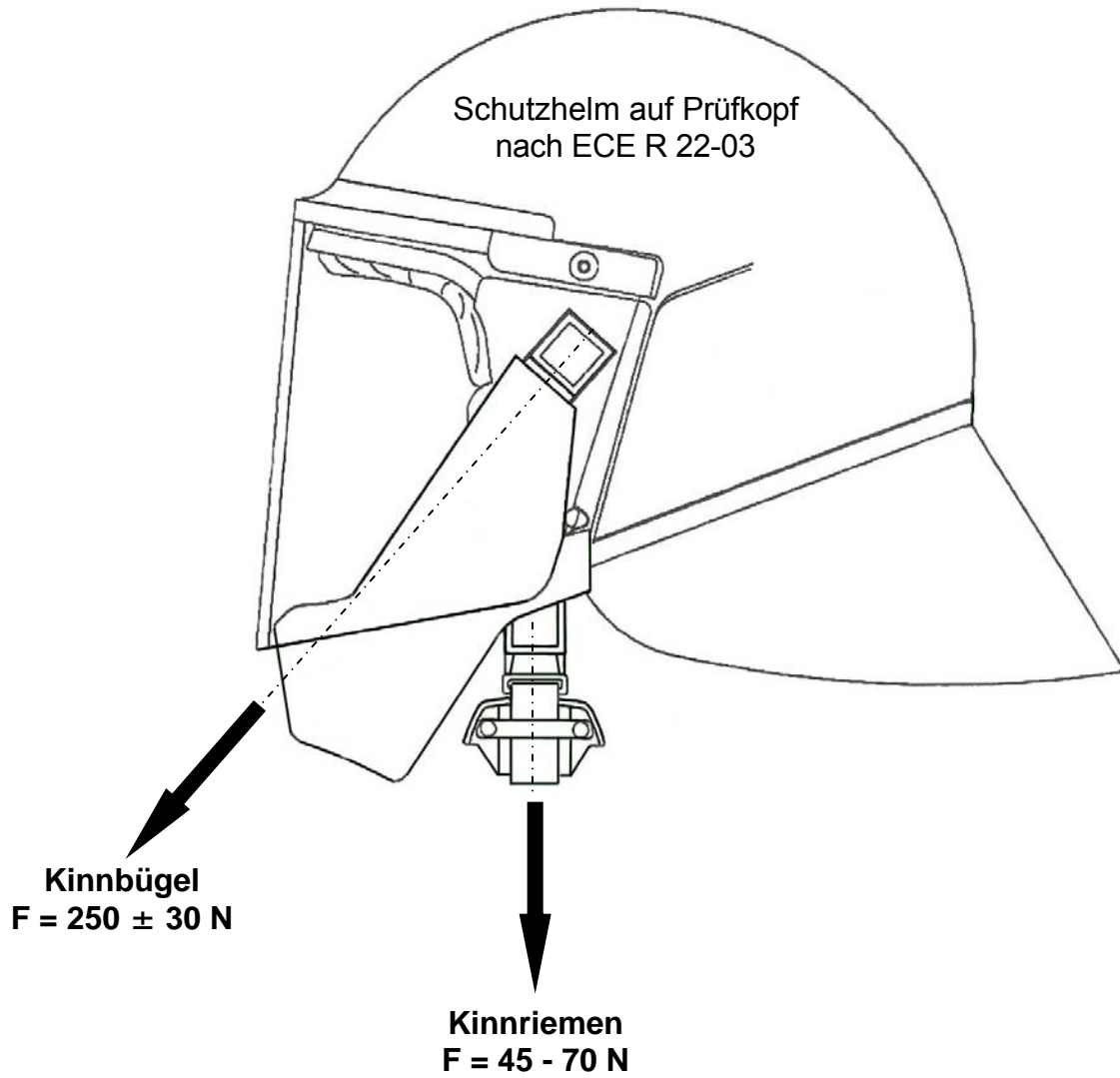
DEKRA EXAM GmbH
Adlerstraße 29
45307 Essen

Tel.: +49 (0) 201 52319-411
Fax: +49 (0) 201 52319-401
E-Mail: michael.siebrecht@dekra.com
Internet: www.dekra-exam.eu

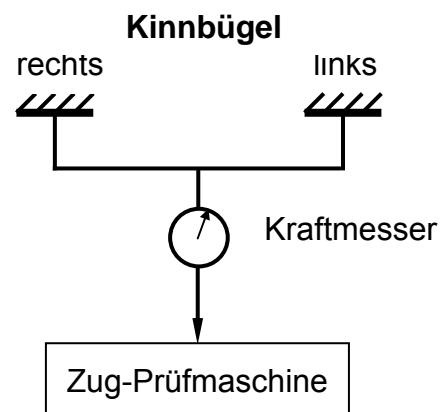
¹⁸ Beim Beschussamt Ulm kann auch die Prüfung Chemikalienverhalten Schutzhelm durchgeführt werden.

Anlage 2

Messung der Auslösekräfte für Kinnriemen mit Sicherheitsverschluss und Kinnbügel



Prinzipskizze zur Messung der Auslösekraft des Kinnbügels



Anlage 3

Anschluss der Hör-/Sprechgarnitur an ein Megafon

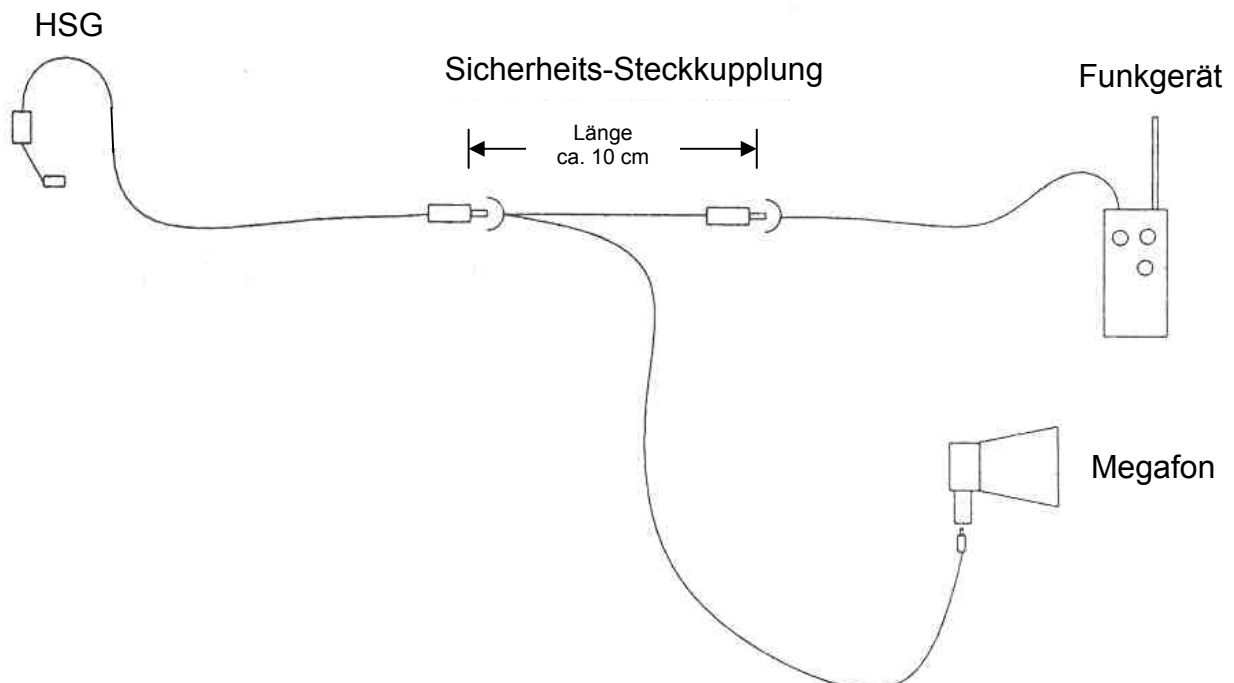
Bei Bedarf soll - auch bei aufgesetzter Atemschutzmaske - über die Sprechrichtung sowohl das Handfunkgerät/GSM-Mobiltelefon als auch ein Megafon besprochen werden können. Die aktive Teilnahme am Funkverkehr (Funkempfang) darf dadurch nicht unterbrochen werden. Durch Drücken der jeweiligen Sprechaste soll es möglich sein, entweder das Funkgerät/GSM-Mobiltelefon oder das Megafon zu besprechen, ohne dass dazu eine Steckverbindung verändert werden muss.

Verbindung zum Megafon

Für den zusätzlichen Anschluss eines Megafons an die Hör-/Sprechgarnitur ist für die Verbindung von der Hör-/Sprechgarnitur zum Funkgeräte-/GSM-Mobiltelefonstecker ein Kabel mit integrierter Sicherheits-Steckkupplung (s. Hör-/Sprechgarnitur, Nr. 2.5) zu verwenden.

Die Sicherheits-Steckkupplung ist zu trennen und die Steckverbindung (Adapter) zum Megafon zwischenzuschalten.

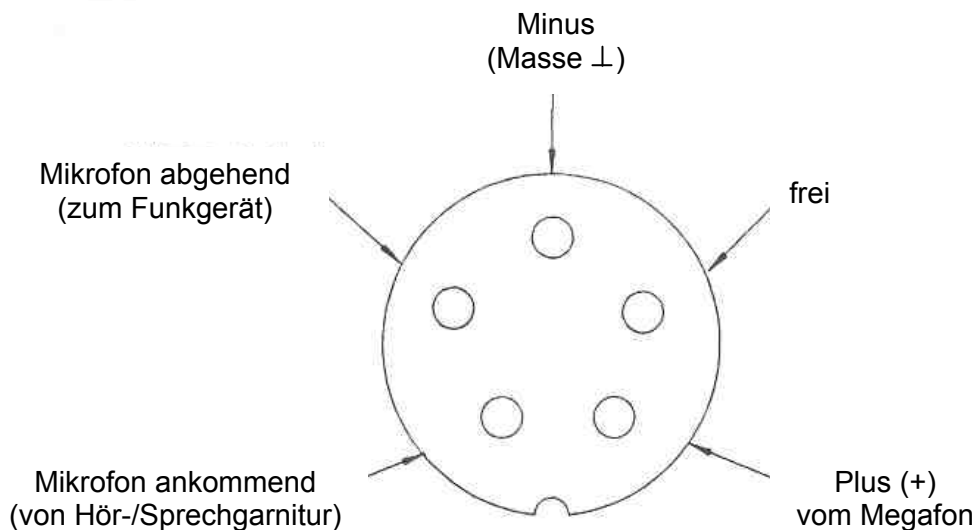
Beispiel für die Kabelverbindungen zwischen Hör-/Sprechgarnitur, Funkgerät und Megafon



Die Verbindung ist mit einem ungewendelten, gegen Wärme, Öl und Versprödung widerstandsfähigen Kabel herzustellen, wobei der Anschluss an das Megafon über eine fünfpolige spritzwasserdichte, unverwechselbare Steckverbindung (Schutzart IP 54) mit Knickschutz und Zugentlastung erfolgt.

Anlage 3

Steckerbelegung zum Anschluss an das Megafon lötseitig gesehen:



Megafon

Megafone sind für den Betrieb mit einer Hör-/Sprechgarnitur nachzurüsten. Die fünfpolige Anschlussbuchse ist im Handgriff vorzusehen.

Beim Einstecken der Steckverbindung in das Megafon muss die eingebaute dynamische Mikrofonkapsel abgeschaltet werden.

Durch Tastendruck am Megafon ist das Mikrofon der Hör-/Sprechgarnitur aufzuschalten. Im Ruhezustand (Megafon-Sprechtaste nicht gedrückt) ist das Mikrofon der Hör-/Sprechgarnitur mit dem Funkgerät/GSM-Mobiltelefon verbunden.

Die Besprechung des Megafons über die Sprechereinrichtung ist auch ohne angeschlossenes Funkgerät/GSM-Mobiltelefon sicherzustellen. Deshalb soll bei angeschlossenem Megafon die Stromaufnahme für den Betrieb der Sprechereinrichtung aus dem Batteriesatz des Megafons erfolgen. Sie darf im Spannungsbereich von 3,6 V bis 12 V nicht mehr als 2 mA betragen.